

200SR

Euromold skjermet rettkontakt for 12 og 24 kV kabel med skru-kabelsko

Designet for å koble polymer isolert kabel til utstyr. Beregnet for bruk på brytere, transformatorer, motorer etc. med standardiserte gjennomføringer Interface A (250A).

Tekniske egenskaper

- Et tykt ledende EPDM-lag sørger for en fullstendig berøringssikker tilkobling
- Hver rettkontakt er testet for vekselstrøm og glimning under produksjon
- Designet på ytre sjikt er designet slik at det muliggjør kappetesting uten å fjerne muffehuset

Design

Rettkontakt bestående av:

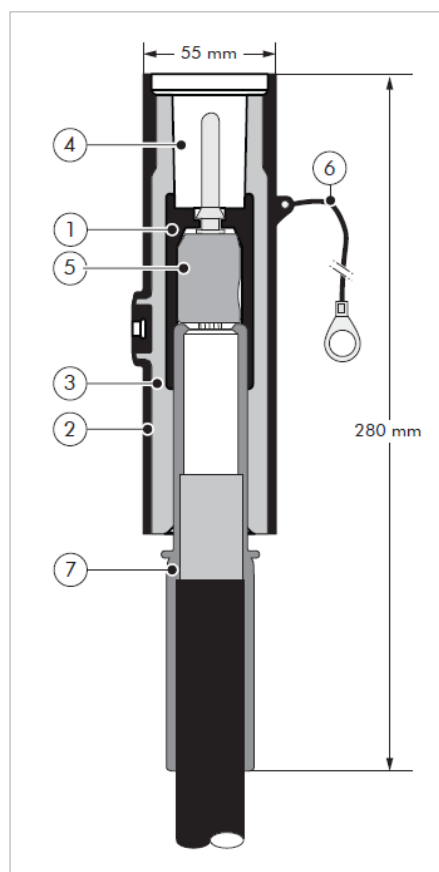
1. Ledende EPDM-innsats
2. Ledende ytre EPDM-lag
3. Isolerende EPDM-lag
4. Interface A etter CENELEC EN 50180 og 50181.
5. Lederkontakt
6. Jordleder
7. Kabeltilpasser

Spesifikasjoner og standarder

200SR Rettkontakt oppfyller kravene til CENELEC HD 629.1.



6/10 (12) kV
6.35/11 (12) kV
8.7/15 (17.5) kV
12/20 (24) kV
12.7/22 (24) kV



El.nr	Benevnelse	Press-system	Ledertverrsnitt mm ²		Dia. over isolert leder mm	
			min.	max.	min.	max.
11 003 05	Rettkontakt K200SR-12	Skru-kabelsko	25	50	13	21
11 003 06	Rettkontakt K200SR-16	Skru-kabelsko	50	95	17.5	25