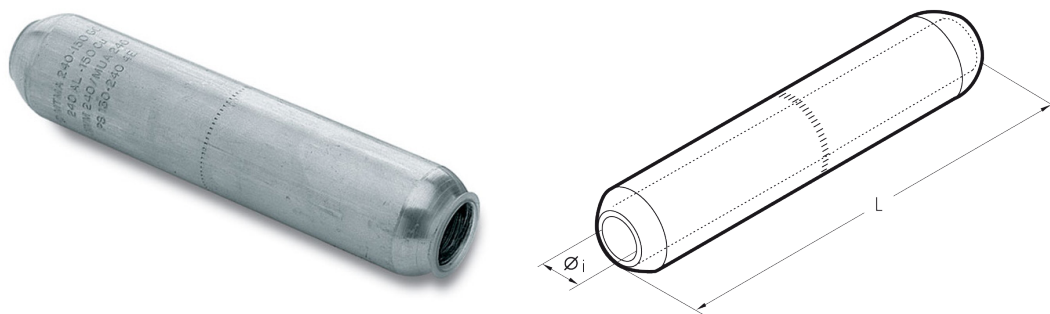


Skjøtehylse MTMA-GC

Al-leder, for lav og høy spenning

MTMA-GC / MTMA/1 uisolerte skjøtehylser for Al-ledere består av mer enn 99,5% ren aluminium.

Pressbakker side 234, Pressbakker for høy- og lavspenning, Al-ledere.



El.nr.	Benevnelse	Tverrsnitt mm ²	Dimensjoner		Antall i pakke	Hydrauliske verktøy	
			Øi	L			
99 31 05	MTMA50-GC	50	4,3	90,5	30/3	HT31-UC RHU131-C B1300-UC	
99 31 07	MTMA95-GC	95	12,5	110,0	30/3		
99 31 09	MTMA150-GC	150	15,5	135,0	30/3		
99 31 11	MTMA240-GC	240	19,5	143,5	15/3		
99 31 22	MTMA400/1	400	26,0	218,0	15/3		ECW-H3D RHU230-630
99 31 24	MTMA630/1	630	32,5	218,5	15/3		