

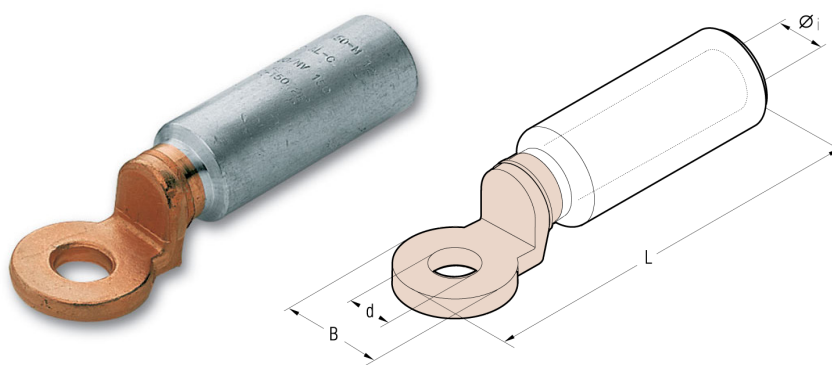
Kabelsko CAA-M

Al-leder, for lav og høy spenning

CAA-M kabelsko er laget av aluminium EN AW-1050A i henhold til UNI EN 573-3.

- Mer enn 99,5% ren aluminium og elektrolytisk kobber Cu-ETP CW004A i henhold til UNI EN 13601
- Kabelskoene er dekket og fylt med fett for å unngå oksidering av aluminiumen

Pressbakker side 234, Pressbakker for høy- og lavspenning, Al-ledere.



El.nr.	Benevnelse	Tverrsnitt mm ²	Dimensjoner				Antall i pakke	Hydrauliske verktøy	
			Øi	B	L	D			
99 30 50	CAA50-M12	50	9,0	24,0	87,0	13,0	60/3	HT131-UC RHU131-C B1300-UC	
99 30 51	CAA95-M12	95	12,5	24,0	87,0	13,0	60/3		
99 30 55	CAA150-M12	150	15,5	31,0	111,0	13,0	30/3		
99 30 58	CAA240-M12	240	19,5	35,0	116,0	13,0	18/3		
99 30 64	CAA400M16	400	26,0	35,0	152,5	16,5	12/3	ECW-H3D	RHU230-630