

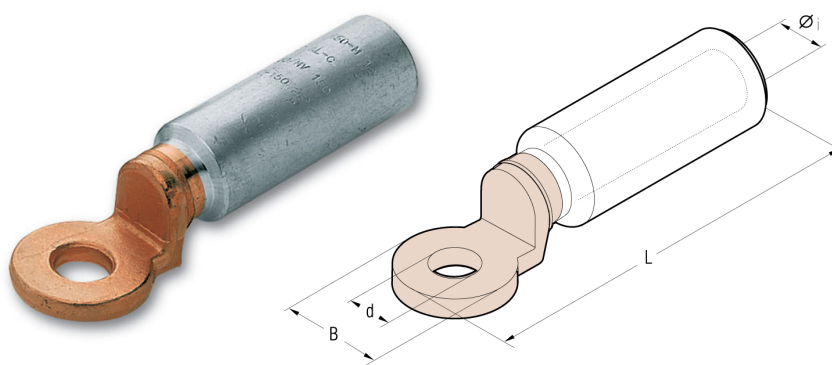
# Kabelsko CAA-M

## Al-leder, for lav og høy spenning

CAA-M kabelsko er laget av aluminium EN AW-1050A i henhold til UNI EN 573-3.

- Mer enn 99,5% ren aluminium og elektrolytisk kobber Cu-ETP CW004A i henhold til UNI EN 13601
- Kabelskoene er dekket og fylt med fett for å unngå oksidering av aluminiumen

Pressbakker side 234, Pressbakker for høy- og lavspenning, Al-ledere.



El.nr.	Benevnelse	Tverrsnitt mm <sup>2</sup>	Dimensjoner				Antall i pakke	Hydrauliske verktøy	
			Øi	B	L	D			
20 198 94	<b>CAA50-M12</b>	50	9,0	24,0	87,0	13,0	60/3	HT131-UC RHU131-C B1300-UC	
20 198 96	<b>CAA95-M12</b>	95	12,5	24,0	87,0	13,0	60/3		
20 198 99	<b>CAA150-M12</b>	150	15,5	31,0	111,0	13,0	30/3		
20 199 01	<b>CAA240-M12</b>	240	19,5	35,0	116,0	13,0	18/3		
20 199 02	<b>CAA400M16</b>	400	26,0	35,0	152,5	16,5	12/3	ECW-H3D	RHU230-630