

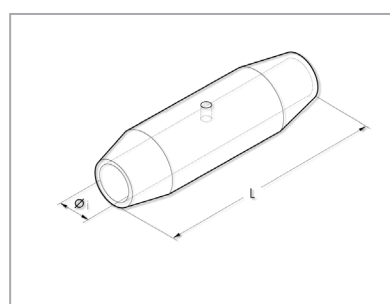
SKJØTEHYLSE

For høyspenning, Cu, opptil 33kV

MT-TD serien er konstruert for høyspenningsapplikasjoner på opptil 33 kV. Skjøtehylsene er produsert i kobber av høy renhet og er glødet og tinnbelagt.

Den forlengede hylsen forbedrer både elektrisk og mekanisk ytelse. Utformingen forhindrer at vann kan trenge inn i den nedkrympede skjøten og gjør derfor at skjøten kan være utendørs.

Bakketabell finnes på katalogside 230, Pressbakker for høyspenning, Cu-ledere.



El. nr.	Benevnelse	Tverrsnitt Cu mm ²	Dimensjoner		Hydrauliske verktøy				
			Øi	L					
20 206 77	MT25-TD	25	6,8	60,0	HT51 RH50 B500 B500ND	HT81-U RHU81	HT120 / Presshoder og verktøy med 130kN	ECW-H3D	RHU520
20 206 78	MT40S-TD	35	8,2	60,0					
20 206 79	MT50R-TD	50	8,7	60,0					
20 206 81	MT70S-TD	70	11,0	70,0					
20 206 82	MT95R-TD	95	12,0	80,0					
20 206 84	MT150R-TD	120/150	15,0	80,0					
20 206 86	MT200R-TD	185	17,0	100,0					
20 206 87	MT240R-TD	240	19,2	100,0					
20 206 88	MT315R-TD	300	21,5	100,0					
20 206 90	MT400-TD	400	27,0	120,0					
20 206 91	MT500-TD	500	30,3	118,0					
20 206 92	MT630-TD	630	33,4	130,0					