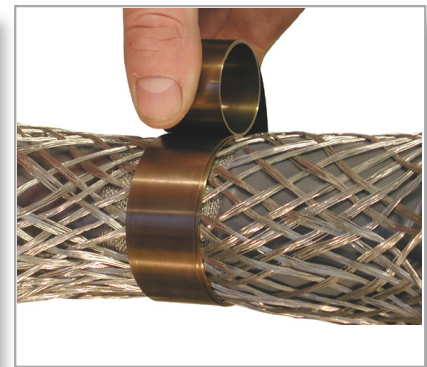
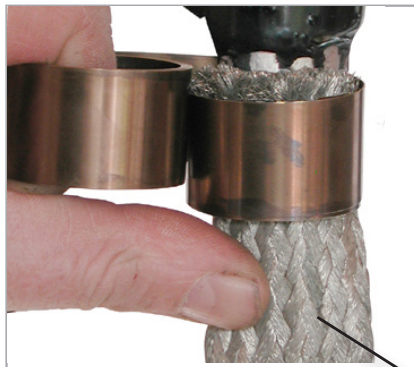
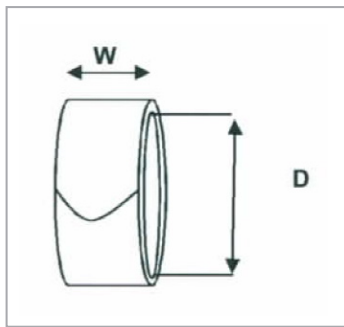


Fjærklemme

Rullefjær i rustfritt stål for klemforbindelse mellom jordskjem og blykappe/Cu-bånd etc.

Materiale: Rustfritt stål, ref. AISI 301.

Fjærklemmene er spesielt designet for å imøtekomme kravene til elektro- og kabelskjøtindustrien. Fjærklemmene er loddefrie og brukes til å danne en sikker forbindelse fra jordlisse til enten kabler, kobberbåndskjem eller blykappe.



Jordlisse

El.nr.	Størrelse	Kabeldia. + Lisse Innvendig diameter bruksområde	Ståltykkelse mm +/- 0,1mm	W mm +/- 0,1mm	Innvendig diameter (mm)	Gammel betegnelse
18 191 42	RF060-7	9-15	0,1	10	7,5	P59
18 191 43	RF0-12	14-22	0,15	16	12	P60
18 191 44	RF2-19	19-29	0,2	19	19	P61
18 191 45	RF3-21	23.5-37	0,24	19	21	P62
18 191 46	RF4-25	31-50	0,35	19	23	P63
18 191 47	RF5-32	44-70	0,45	19	32	P64
18 191 48	RF6-41	58-94	0,45	19	41	P65
18 191 99	RF7-45	60-130	0,6	19	45	P66

ProCab AS
Kobbervikdalen 61
3036 Drammen, Norway

ProCab as
PRODUKTER FOR KABEL

Tel: +47 32 23 77 00
firmapost@procab.no
www.procab.no