

Skjøt GTM3.1

Nexans varmkrymp overgangsskjøt for 12/24 kV Papir-PEX 3 til 1-leder (tørr) m/skruskjøtehylser

GTM3.1 er et varmkrymp skjøtesett for 12/24 kV papirisolert, 3-leder massekabel mot PEX isolerte 1-ledere (tørr skjøt).

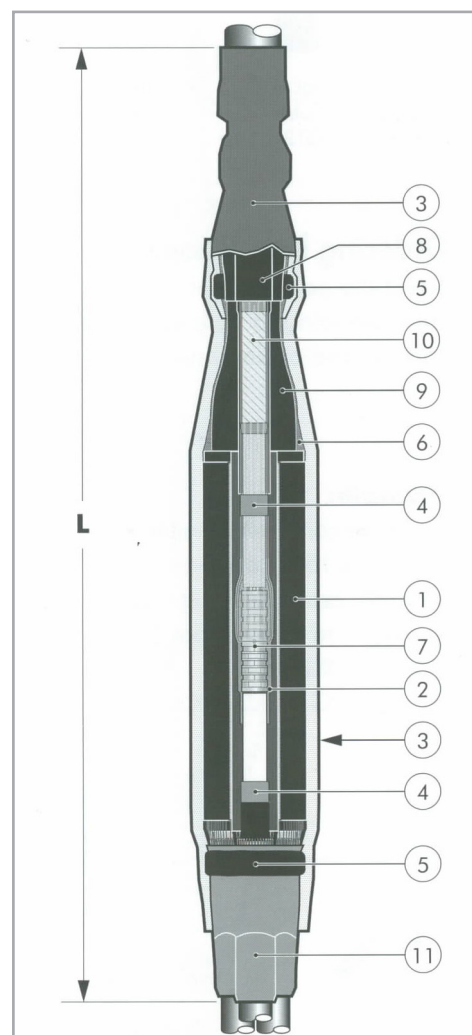
Skjøten er i prinsippet en ombygging av den papirisolerte kablen til en plastisolert 3-leder skjøt. På PEX-siden er det en tett overgang til tre 1-ledere.

Dette er en annerkjent metode som har vært benyttet siden 1980 tallet.

Tilleggssett for små tverrsnitt kan benyttes der hvor papirisolert kabel er mindre enn tverrsnittsangivelse.

Konstruksjon:

1. Dobbeltvegget krympehylse
2. Feltstyrende hylse
3. Ytre kappe
4. Felt-styrende mastik
5. Tette-mastik
6. Cu-skjerm
7. Skru-skjøtehylse m/mellomvegg
8. Krympeskritt, ledende
9. Krympestrømpe, ledende
10. Oljebarriere strømpe
11. Krympeskritt



Testet og godkjent iht. norm
HD 629.1. og IEC 60502-4.

El. nr	Benevnelse	Leder tverrsnitt mm ²	L	System spenning kV
11 324 86	VKM-17GTM3.1. 25-95	25-95	1300	12
11 324 87	VKM-17GTM3.1. 95-240	95-240		
11 323 89	VKM-24GTM3.1. 25-70	25-70		24
11 323 90	VKM-24GTM3.1. 95-240	95-240		
11 323 48	VKM-24GTM3.1 185-400	185-400		
11 323 49	Tilleggssett for små papirisolerte tverrsnitt	25-70		
			12/24	

ProCab AS
Teglverksveien 97
3057 Solbergelva, Norway

ProCab as
PRODUKTER FOR KABEL

Tel: +47 32 23 77 00
firmapost@procab.no
www.procab.no