

Skjøt GTC3

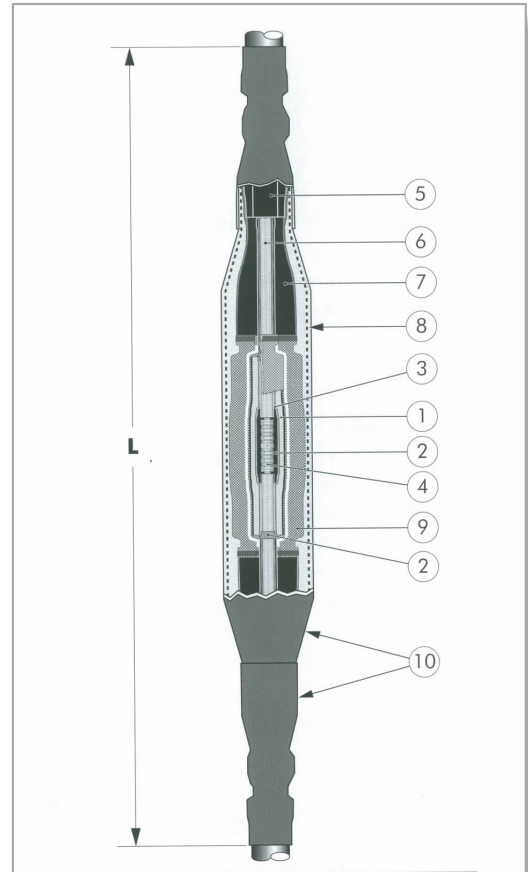
Nexans varmkrymp skjøt for 3-leder papirisolert kabel mot 3-leder papirisolert kabel 12/24 kV (tørr)

GTC3 er et skjøtekonsept der krympeplast benyttes som oljesperre, isolasjon, feltfordeling og ytre forsegling. Skjøten er utviklet både for oljekabel og massekabel, 12 og 24 kV (belte-kabel eller Höchstadter. kabel), med felles blykappe.

Konstruksjon:

1. Dobbelvegget isolerhylse
2. Feltfordelende mastik
3. Feltfordelende slange
4. Skjøtehylse (bestilles separat)
5. Halvledende kabelskritt
6. Olje-sperre slange
7. Halv-ledende slanger
8. Hus
9. Gjennomgående jordlisse og skjerm
10. Utvendig beskyttelsehylse

Produktet er testet og godkjent i henhold til Cenelec HD 629.1 og IEC 60502-4.



El. nr	Benevnelse	Ledertverrsnitt mm ²	Spenning kV
11 316 19	VK-17GTC.3x25-50	25-50	12
11 316 20	VK-17GTC.3x50-95	50-95	
11 316 21	VK-17GTC.3x95-240	95-240	
11 316 24	VK-24GTC.3x25-50	25-50	24
11 316 25	VK-24GTC.3x50-240	50-240	