

Skjøt CSJ-S 12/24

Nexans kaldkrympskjøt for 1-leder 12 og 24 kV PEX isolert kabel m/skruhylse

CSJ-S1 er en prefabrikkert kaldkrympskjøt med skru-skjøtehylse for 1-leder i særdeles kort utførelse.

Hovedkomponenten leveres utspent på et plastrør, som enkelt fjernes under installasjon. Hver av disse blir testet før de forlater fabrikk.

Den korte skjøten ivaretar alle moderne kabel egenskaper, som aluminiumslaminat og ledende ytre kappe(TSLF). Dette gir god vanntetting og muliggjør kappetesting.

Kun to skjøter dekker standardstørrelser, se utvalgstabell under. CSJ-S er en kort versjon, CSJ-3 er lang versjon.

Konstruksjon:

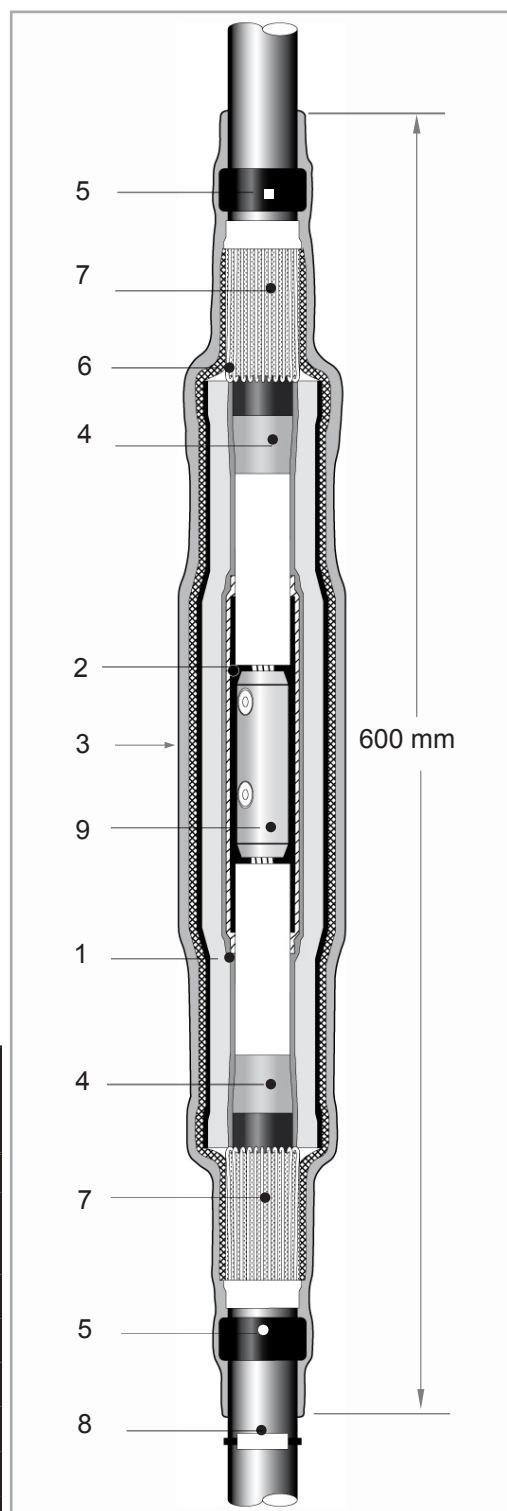
1. Trippel-ekstrudert EPDM hus
2. To-lags mastik plate
3. Ytre kappe av EPDM
4. Felt-styrende mastik
5. Tette-mastik
6. Cu-skjerm
7. Cu-folie med lim
8. I.d. brikke
9. Skru-skjøtehylse

Testet og godkjent iht. Europeisk norm
HD 629.1.

El. nr	Benevnelse	Leder tverrsnitt mm ²	Spenning kV (Kabeldia.)
**11 325 39	KKM-24CSJA-S. 1x95-240	95-240	12
11 323 78	KKM-24CSJA-S. 1x95-240	95-240	
11 323 83	KKM-24CSJA-S. 1x240	240	
*11 316 30	KKM 24CSJ-3. 1x400	400	
*11 323 93	KKM 24CSJ-3.1 x400-630	400-630	
**11 325 39	KKM-24CSJA-S. 1x50-240	50-240	24
11 323 78	KKM 24CSJA-S. 1x50-240	50-240	
11 323 83	KKM-24CSJA-S. 1x95-240	95-240	
*11 316 30	KKM-24CSJ-3. 1x240-400	240-400	
*11 323 93	KKM-24CSJ-3. 1x400-630	400-630	

*Om det ønskes ekstra forsterkning m. Al. laminat må det kjøpes til et krympeflak, el.nr. 11 323 57 (1meter).

** Leveres med mekanisk skjøtehylse type Sicon.



ProCab AS
Kobbervikdalen 61
3036 Drammen, Norway

ProCab as
PRODUKTER FOR KABEL

Tel: +47 32 23 77 00
firmapost@procab.no
www.procab.no