

Ende TTGE1

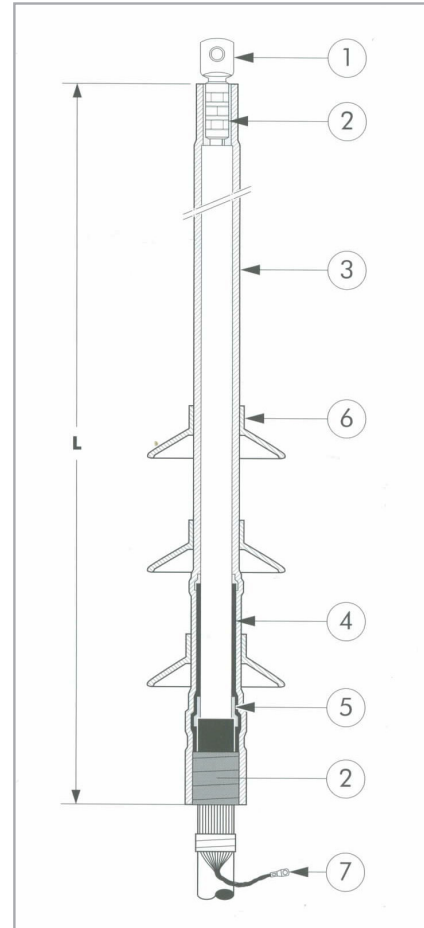
Nexans varmkrymp endeavslutning for utendørs bruk på 1-leder høyspentkabel 12 - 36 kV

TTGE1 er basert på krympeplast som benyttes både til krypestrøms-beskyttelse og feltfordeling. Mastiklim sørger for god tetting mot kabelsko og kabelens ytre kappe. Skjørt forhindrer at regnvann danner krypestrømspor i endeavslutningens overflate.

Konstruksjon:

1. Kabelsko (på forespørsel)
2. Tette mastik
3. Krypestrømsikker krympeslange
4. Feltstyrende krympeslange
5. Feltstyrende mastik
6. Krypestrømsikre skjørt
7. Kabelsko for jordskjerm

Produktet møter kravene for bruk til og med 36 kV etter Cenelec HD 629.1 og IEC 60502-4.



El. nr	Benevnelse	Ledertverrsnitt mm ²	L	Spenning kV
11 316 43	VK-17TTGE.3x1x16-50	16-50	480	12
11 316 44	VK-17TTGE.3x1x50-120	50-120		
11 317 51	VK-17TTGE.3x1x95-300	95-300		
11 316 13	VK-17TTGE.3x1x400-630	400-630		
11 320 29	VK-24TTGE.3x1x25-95	25-95	520	24
11 320 30	VK-24TTGE.3x1x50-240	50-240		
11 320 31	VK-24TTGE.3x1x300-630	300-630		
11 320 32	VK-24TTGE.3x1x630-1200	630-1200		
11 316 47	VK-36TTGE.3x1x35-150	35-150	620	36
11 316 48	VK-36TTGE.3x1x150-300	150-300		
11 317 52	VK-36TTGE.3x1x400-630	400-630		
11 316 15	VK-36TTGE.3x1x630-1200	630-1200		