

Ende TTGI3

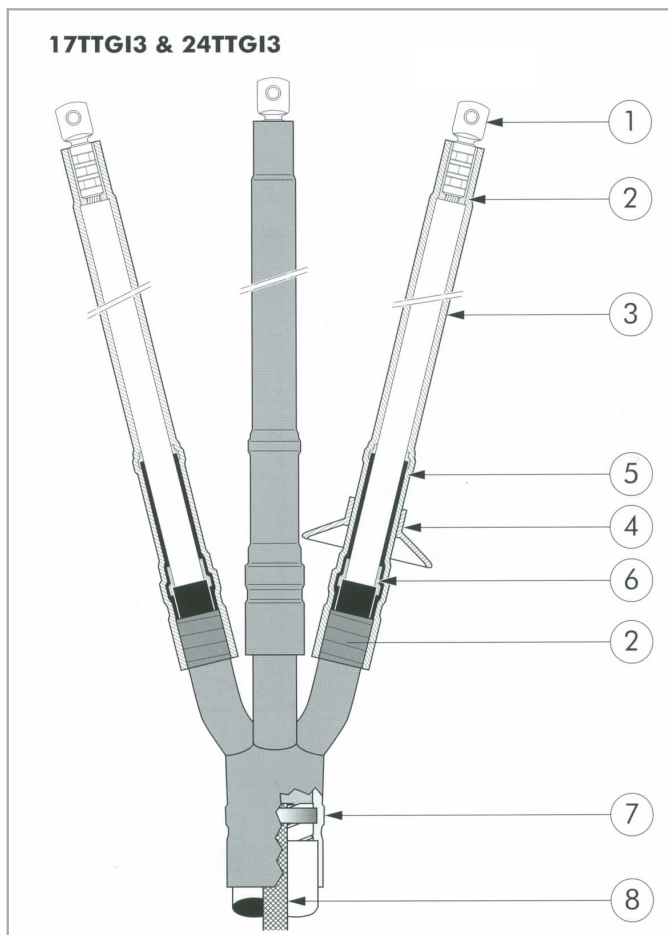
Nexans varmkrymp endeavslutning for innendørs bruk på 3-leder PEX-kabel, for 12 og 24 kV

TTGI3 er basert på krympeplast som benyttes både til krypestrømsbeskyttelse og feltfordeling. Mastiklim sørger for god tetting mot kabelsko og kabelens ytre kappe.

Konstruksjon:

1. Kabelsko (bestilles separat)
2. Tettemastik
3. Krypestrømsikker krympestrømpe
4. Feltstyrende krympestrømpe
5. Feltstyrende mastik
6. Krypestrømsikre skjørt (bare for 36TTGI1)
7. Krympe-skrutt
8. Cu-skjerm evt. jordlisse

Produktet møter kravene i Cenelec HD 629.1 og IEC 60502-4



EL.nr	Benevnelse	Ledertverrsnitt mm ²	Spenning kV
11 324 24	VK-17TTGI.3x25-50	25-50	12
11 324 25	VK-17TTGI.3x70-120	70-120	
11 324 26	VK-17TTGI.3x150-300	150-300	
11 324 27	VK-17TTGI.3x400-630	400-630	
11 324 17	VK-24TTGI.3x10-16	10-16	24
11 324 18	VK-24TTGI.3x25-95	25-95	
11 324 19	VK-24TTGI.3x50-240	50-240	

Ved andre spenninger kontakt ProCab AS.

ProCab AS
Teglverksveien 97
3057 Solbergelva, Norway

ProCab as
PRODUKTER FOR KABEL

Tel: +47 32 23 77 00
firmapost@procab.no
www.procab.no