

# Ende TTGI1

Nexans varmkrymp endeavslutning for innendørs bruk  
på 1-leder høyspentkabel 12 og 24 kV  
med mekanisk kabelsko

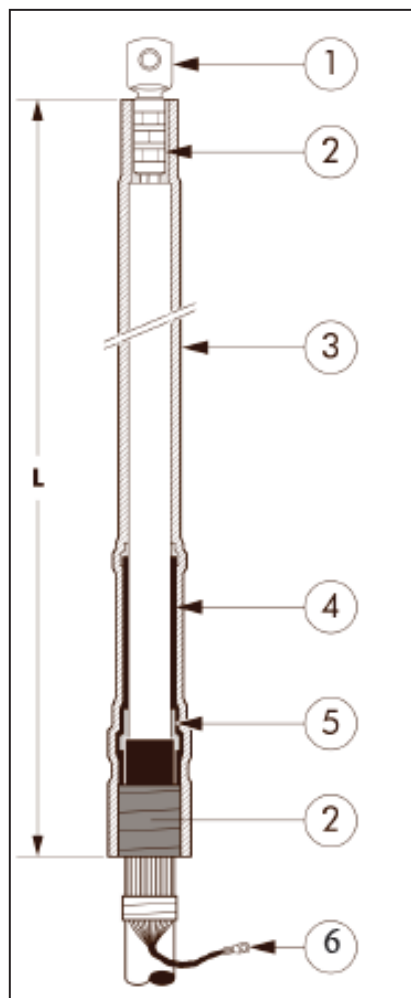
TTGI.1 er basert på krympeplast som benyttes både til krypestrømsbeskyttelse og feltfordeling. Mastiklim sørger for god tetting mot kabelsko og kabelens ytre kappe.

## Konstruksjon:

1. Kabelsko (mekanisk)
2. Tettemastik
3. Krypestrømsikker krympestrømpe
4. Feltstyrende krympestrømpe
5. Feltstyrende mastik
6. Jordskjerm-sko

Produktet møter kravene for bruk til 12 og 24 kV etter Cenelec HD 629.1 og IEC 60502-4.

## 17TTGI1 & 24TTGI1



El.nr	Benevnelse	Leder tverrsnitt mm <sup>2</sup>	L	Spenning kV
11 324 46	VKM-17TTGI.3x1x50-95	50-95	480	12
11 324 47	VKM-17TTGI.3x1x95-240	95-240		
11 325 45	VKM-17TTGI.3x1x185-400	185-400		
11 325 46	VKM-17TTGI.3x1x400-630	400-630		
11 325 47	VKM-17TTGI.3x1x630-1000	630-1000		
11 324 48	VKM-24TTGI.3x1x25-95	25-95	520	24
11 324 49	VKM-24TTGI.3x1x95-240	95-240		
11 325 48	VKM-24TTGI.3x1x185-400	185-400		
11 325 49	VKM-24TTGI.3x1x400-630	400-630		
11 325 50	VKM-24TTGI.3x1x630-1000	630-1000		