

Ende TTGI1

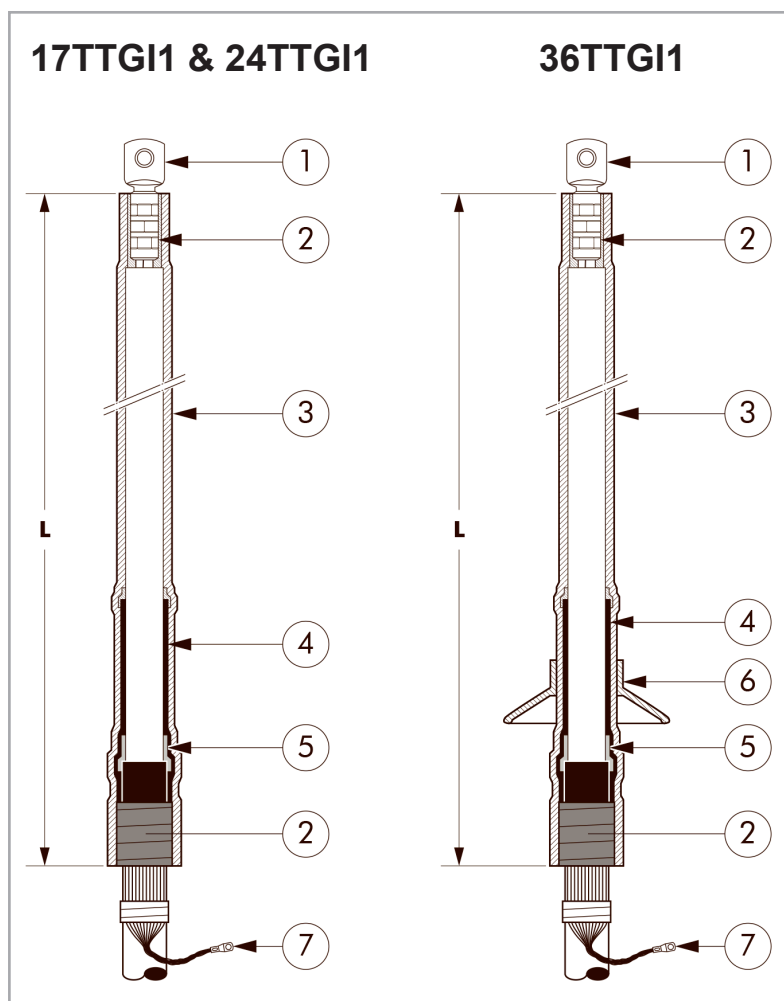
Nexans varmkrymp endeavslutning for innendørs bruk på 1-leder høyspentkabel 12, 24 og 36 kV

TTGI.1 er basert på krympeplast som benyttes både til krypestrømsbeskyttelse og feltfordeling. Mastiklim sørger for god tetting mot kabelsko og kabelens ytre kappe.

Konstruksjon:

1. Kabelsko (på forespørsel)
2. Tettemastik
3. Krypestrømsikker krympestrømpe
4. Feltstyrende krympestrømpe
5. Feltstyrende mastik
6. Krypestrømsikre skjørt (bare for 36TTGI1)
7. Jordskjerm-sko

Produktet møter kravene for bruk til og med 36 kV etter Cenelec HD 629.1 og IEC 60502-4.



EL.nr	Benevnelse	Ledertverrsnitt mm ²	L	Spenning kV
11 316 41	VK-17TTGI.3x1x16-50	16-50	480	12
11 316 42	VK-17TTGI.3x1x50-120	50-120		
11 317 49	VK-17TTGI.3x1x95-300	95-300		
11 316 12	VK-17TTGI.3x1x400-630	400-630		
11 324 88	VK-17TTGI.3x630-1200	630-1200		
11 324 89	VK-17TTGI.3x1200-1600	1200-1600		
11 320 25	VK-24TTGI.3x1x25-95	25-95	520	24
11 320 26	VK-24TTGI.3x1x50-240	50-240		
11 320 27	VK-24TTGI.3x1x300-630	300-630		
11 320 28	VK-24TTGI.3x1x630-1200	630-1200		