

# COLOSSUS

## Trefoil kabelklammer for store dimensjoner

### Kvalifikasjoner:

Colossus kabelklammer har et unikt design som gir godt feste til store kabelstørrelser. Klammeret er et alternativ til alle plast klammer, og er tilgjengelig i mange størrelser, tilpasset 1-leder kabler forlagt i trekant (170mm diameter). Velg mellom typer for standard forlegning eller "slakk" forlegning, se tabell neste side.

Materialsammensetningen av kompositt og stål gir en kompakt utforming av klammeret, som tillater en tett kabelføring sammenliknet med andre plastklammer.

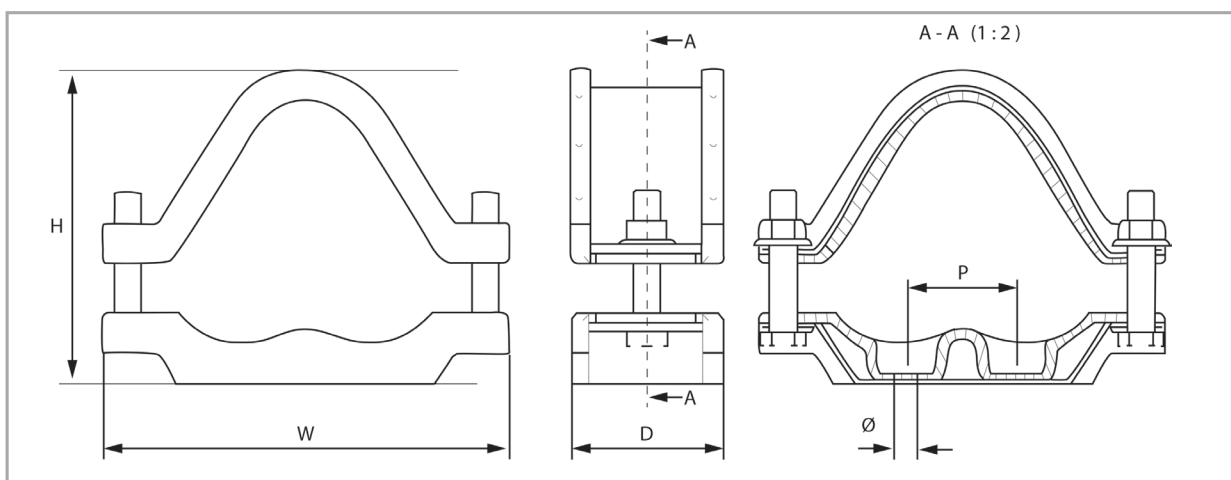
Det rustfrie stålelementet i Colossus gjør at problemer knyttet til UV-bestråling kan ignoreres, i tillegg til å kontrollere kablene ved eventuell brann.

### Materialer:

Syrefast ståltype 316.  
LSF- flammehemmet 0-Halogen plast.

**Egenskaper:** - Enkel åpne og lukkefunksjon  
- Godt feste til store kabelstørrelser

**Leveres:** Vi anbefaler festebolter med 10 eller 12mm bolter (medfølger ikke).  
Også andre størrelser på bestilling.



# COLOSSUS

## Tabeller

### Colossus standard kabelklammer

El.nr	Benevnelse	Kabeldiameter		Dimensjon					
		Min dia mm	Max dia mm	B(max) mm	H(max) mm	D mm	P mm	Ø Boltehull	Vekt g
	COL24-29	24	29	128	87	60	25	2 x M10+M12	1097
	COL27-32	27	32	133	92	60	25	2 x M10+M12	1125
	COL30-36	30	36	137	101	60	25	2 x M10+M12	1146
	COL34-41	34	41	146	110	60	25	2 x M10+M12	1218
	COL39-47	39	47	157	122	60	25	2 x M10+M12	1280
	COL45-54	45	54	171	141	70	50	2 x M10	1455
	COL52-62	52	62	185	156	70	50	2 x M10	1568
	COL60-72	60	72	204	176	70	50	2 x M10	1682
	COL69-83	69	83	225	202	100	75	2 x M12	2212
	COL79-95	79	95	247	225	100	75	2 x M12	2374
	COL91-109	91	109	273	253	100	120	2 x M12	2588
	COL105-126	105	126	306	286	150	120	2 x M12	3737
	COL122-146	122	146	345	324	150	150	2 x M12	4135
	COL142-170	142	170	390	371	150	150	2 x M12	4633

### Colossus SC kabelklammer (slakk forlegning)

El.nr	Benevnelse	Kabeldiameter		Dimensjon					
		Min dia mm	Max dia mm	B(max) mm	H(max) mm	D mm	P mm	Ø Bolte-hull	Vekt g
	COL69-83SC	69	83	225	202	300	75	2 x M12	2532
	COL79-95SC	79	95	247	225	300	75	2 x M12	2726
	COL91-109SC	91	109	273	253	300	120	2 x M12	2995
	COL105-126SC	105	126	306	286	300	120	2 x M12	4108
	COL122-146SC	122	146	345	324	300	150	2 x M12	4562
	COL142-170SC	142	170	390	371	300	150	2 x M12	5095

# COLOSSUS

## Montasje

1.

Skiver og festeskruer som låser klammeret fjernes.



2.

Fest underdelen av klammeret til støtteskinne med M10 eller M12 festebolt.



3.

Legg kablene på plass.



4.

Monter den øverste halvdelen av klammeret over kablene, på underdelen. Fest med M12 muttere og skiver.



5.

**Viktig:** Ikke stram klammeret. Foringen bør være i kontakt med kablene, men ikke så tett at kablene buler på sidene.

